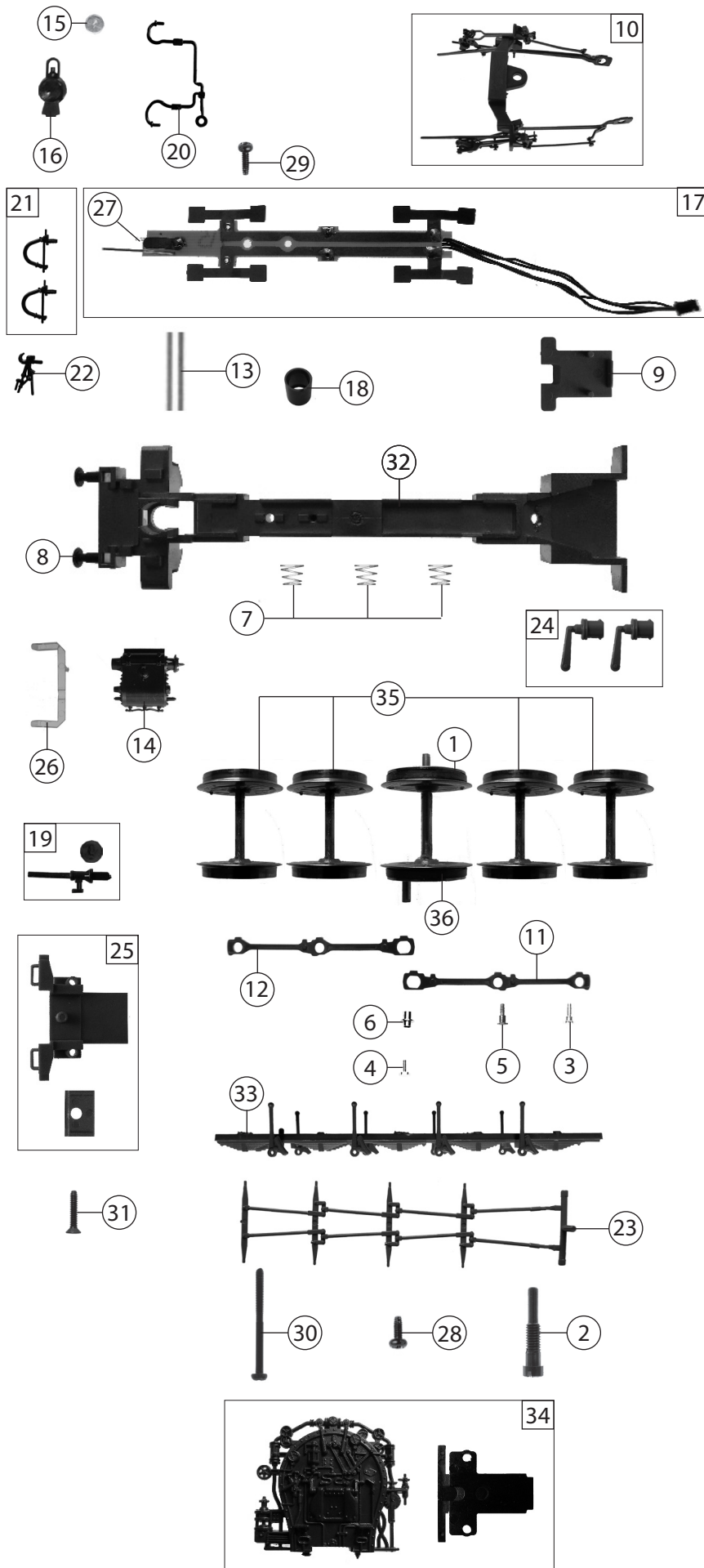
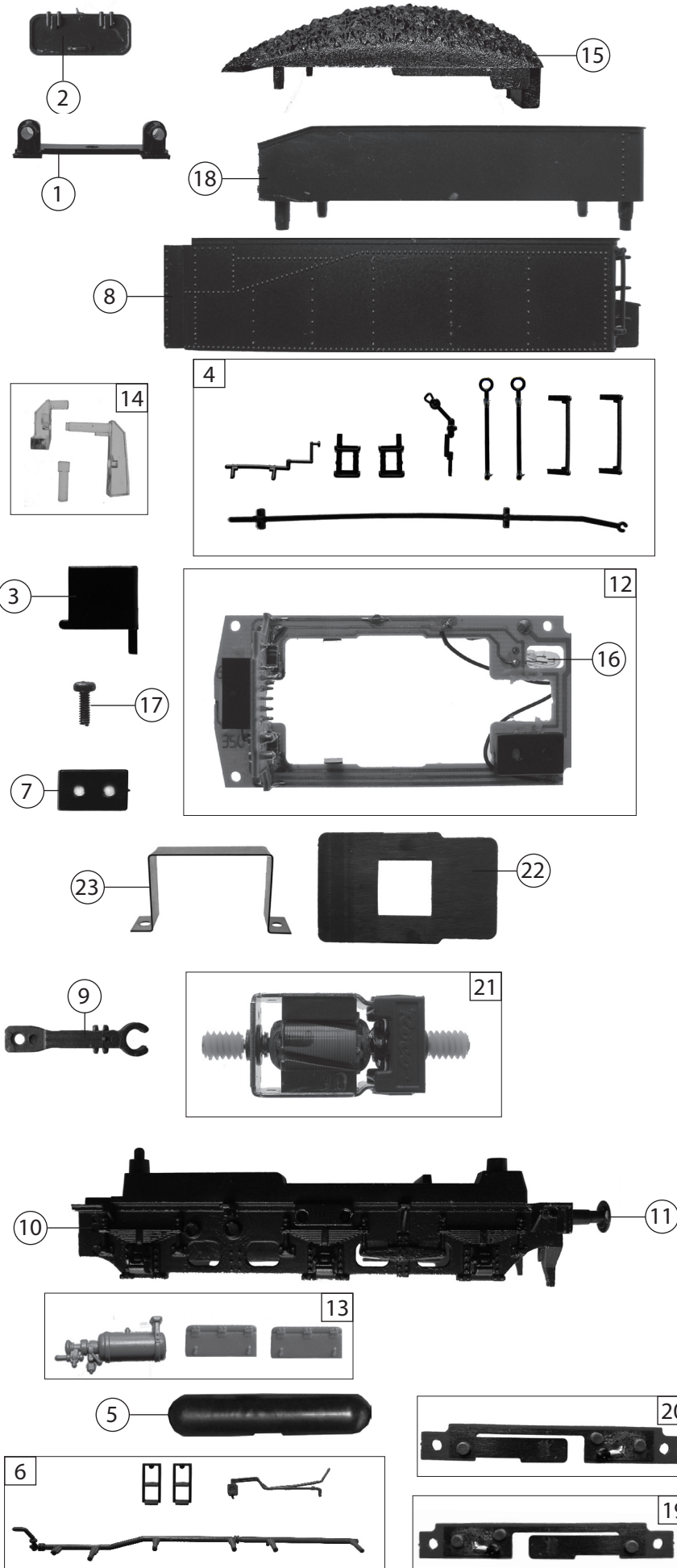


72261		K.P.E.V.	BR 57	=	
Pos. Nr. Pos.no.	Beschreibung Description	Art.-Nr. Art.no.	Preisgruppe Price bracket		
1	Glocke Bell	143983	3		
2	TS - Umlauf + kessel Part set - runway + boiler	143979	10		
3	TS - Kessel Part set - boiler	143981	10		
4	TS - Ventile, Halter, Part set - valves, holder,	143957	11		
5	TS - Kesselrohre Part set - boiler tubes	143982	13		
6	Schwingenhebel links + rechts Regulator lever left + right	138542	6		
7	Fenster links Window left	92119	4		
8	Fenster rechts Window right	92123	4		
9	Griffstange 0,4x99mm Hand-rail 0,4x99	92134	3		
10	Achse 0,4x45mm Axle 0,4x45	92135	3		
11	Achse 0,8x27mm Axle 0,8x27	92137	3		
12	Mutter M2 unlackiert Screw nut M2 unpainted	113201	3		
13	Kessel komplett Betr.nr. 5491 Boiler assembly No. 5491	143976	36		
14	Nummertafeln Number boards	143964	9		
15	Umlaufblech Running board	143978	16		
16	Führerhaus Drivers cab	143977	16		
17	Kesselunterteil Boiler lower part	143984	8		
18	Einrastteil u. Mutterdeckel Part set catch a. scre nut cover	121919	6		
19	Wasserspeisepumpe Water pump	143985	4		
20	TS - Umlaufblech Part set - running board	143980	9		

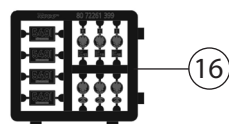
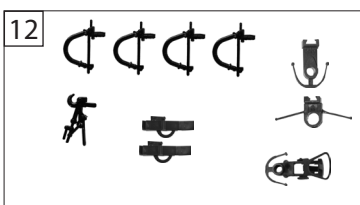
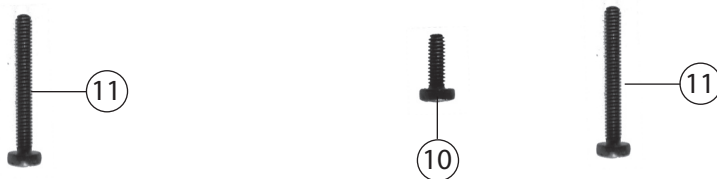
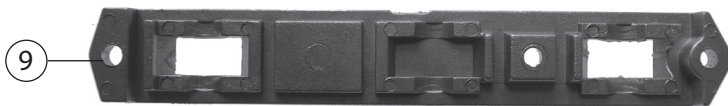
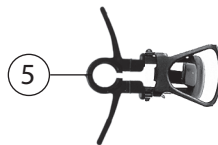
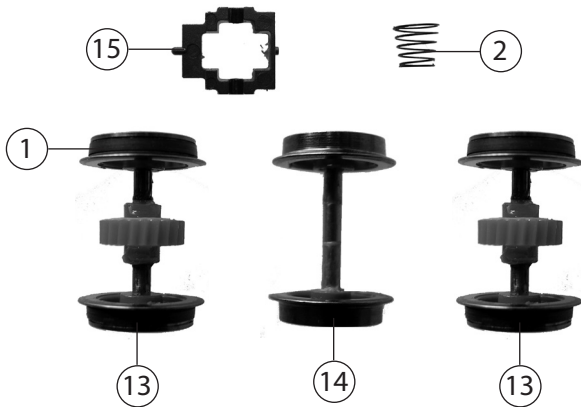
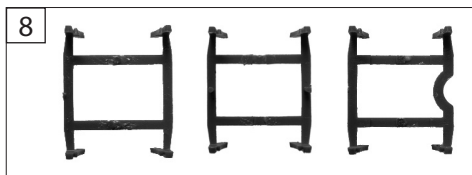
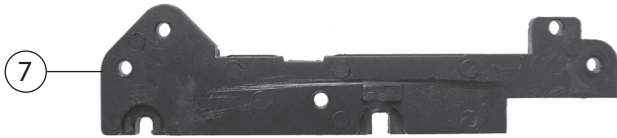
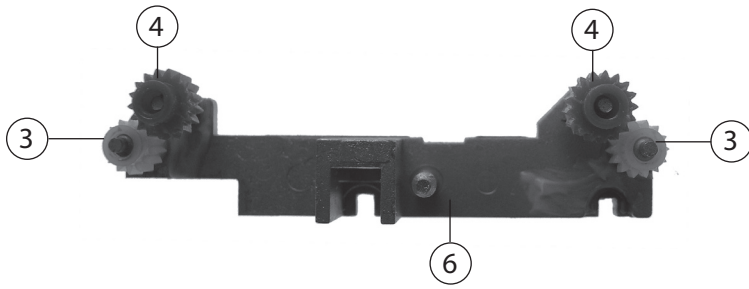


Pos. Nr. Pos.no.	Beschreibung Description	Art.-Nr. Art.no.	Preisgruppe Price bracket
1	Hafringsatz 10Stk. 12,9-14,6mm Set with traction tire 10 pieces	85614	10
2	Stiftschraube M3 M3 Pin screw	85752	4
3	Schraube M1,4x3,2/1,1 mm Screw M1,4x3,2/1,1	85764	3
4	Schraube M1x3,6 sil./brün. Screw M1x3,6 sil./bronzed	85765	3
5	Schraube M1,4x3,2x1,5 brüniert Screw M1,4x3,2x1,5 bronzed	85770	4
6	Distanzhülse Distancetube	86104	6
7	Kegeldruckfeder Pressure spring	86234	3
8	Puffer rund gewölbt Buffer round vaulted	88593	5
9	Kabelhalter Cable holder	121986	3
10	Steuerung kpl. Steering ass.	143958	34
11	Kuppelstange rechts Connecting rod right	121987	7
12	Kuppelstange links Connecting rod left	121988	7
13	Messing Rohr Brass duct	89902	9
14	Zylinderblock Li + Re Cylinderblock L + R	143953	10
15	Linse gross Big lens	101322	3
16	Gaslampe Gas lamp	143974	4
17	Lokplatine kpl. Printed circuit of loco ass.	122004	18
18	Seutheisolierhülse Seuthe insulating sleeve	121891	12
19	Schiebersatz + Schutzrohr Slider set + protection tube	143954	6
20	Laternenleitung Lamp pipe	143956	3
21	Bremsschlauch Brake hose	92128	3
22	Kupplungshaken Coupling hook	92208	4
23	Bremsgestänge Brake linkage	143955	6
24	Bremszylinder Li + Re Brake cylinder L + R	143975	6
25	TS - Lok Unterteil Part set - bottom cover	122001	6
26	Lokleuchtstab Loco light transmission bar	101066	4
27	Drahtlampe T3/4 16V Light bulb T3/4 16V	108616	8
28	GF-Schraube M2x5 mm GF-Screw M2x5	114966	3
29	GF-Schraube M1,6x5 mm GF-Screw M1,6x5	115269	3
30	GF-Schraube M2x25 mm GF-Screw M2x25	115533	3
31	SK-Schraube M1,6x10 mm SK-Screw M1,6x10	116089	3
32	Lokgrundrahmen Loco basic frame	143972	21
33	Lok Unterteil Deckel Loco bottom cover	122000	7
34	Lämpchendeckel u. Inneneinrichtung Lampcover a. interior	143973	9
35	Radsatz o. Hafring o. Zahnrad Wheelset w/o traction tires w/o gear	122031	11
36	Kuppelradsatz 3 m. Hafrreifen Coupled wheelset with tract. tyres	122032	11

Pos. Nr. Pos.no.	Beschreibung Description	Art.-Nr. Art.no.	Preisgruppe Price bracket
1	Laterne f. Tender Lantern for Tender	143970	3
2	Tenderdeckel Tender cover	143961	3
3	Schiebetür für Tender Swiveldoor for tender	143969	3
4	TS - Tender Part set - tender	143962	8
5	Kessel für Tender Boiler for tender	143963	4
6	Treppe, Wasserrohr, Luftdruckleitung Treadle, water pipe, air pipe	143968	7
7	Brückenstecker Jumper	100644	6
8	Tendergehäuse Tender body	143960	20
9	Tender Lok Kupplung Tender Loco coupling	138538	11
10	Tendergrundrahmen Tender basic frame	143959	18
11	Puffer gewölbt Buffer vaulted	88593	5
12	Tenderplatine 1 u. 2 kpl. Printed circuit for tender ass.	121878	20
13	Behälter + Werkzeugkasten Container + toolbox	143967	5
14	TS - Tenderlichter, Linse, Part set - light conductor, lenses,	121885	6
15	Tenderkohleteil Coalimitation	124039	12
16	Drahtlampe T1 16V Light bulb T1 16V	109321	8
17	GF-Schraube M1,6x4 mm GF-Screw M1,6x4	114850	3
18	Kohlerahmen Coalframe	143971	8
19	Tenderkontakt links kpl. Tender contact left ass.	121994	9
20	Tenderkontakt rechts kpl. Tender contact right ass.	121995	9
21	Motor Motor	121882	28
22	Motorabdeckung Motor cover	121884	4
23	Motorhaltebügel Motor holder	121886	7



72261		K.P.E.V. BR 57	=	
Pos. Nr. Pos.no.	Beschreibung Description	Art.-Nr. Art.no.	Preisgruppe Price bracket	
1	Haftringsatz 10Stk. 10,3-12,8mm Set with traction tires 10pieces	85062	10	
2	Kegeldruckfeder Pressure spring	86234	3	
3	Zahnrad Z=14/M0.4 links Gear Z=14/M0.4 left	86404	3	
4	Zahnrad Z=17/M0.4 rechts Gear Z=17/M0.4 right	86405	3	
5	Standardkupplung Standard coupling	89203	6	
6	Getriebekasten Gearbox	92130	8	
7	Getriebedeckel Gearcover	92131	6	
8	TS - Tenderbremsbacken Part set - tender brake shoes	143966	7	
9	Tenderunterteil Tender bottom	143965	9	
10	GF-Schraube M2x6 mm GF-Screw M2x6	114828	3	
11	GF-Schraube M2x16 GF-Screw M2x16	115094	3	
12	Zurüstbeutel Bag with accessories	138544	13	
13	Radsatz mit Haftring und Zahnrad Wheelset w. traction tyre a. gear wheel	121993	11	
14	Radsatz o. Zahnrad o. Haftring Wheelset w/ o gear wheel, w/ o trac. tyre	115031	10	
15	Achslager Axle bearing	121883	8	
16	Tafelsatz Set of panels	143986	12	



Ersatzteile erhalten Sie direkt unter www.roco.cc, bei Ihrem Fachhändler oder Ihrer Landesvertretung.
Spare parts can be ordered directly at www.roco.cc and from your local dealer or country representative.